



概述

在2025年，Telos 盛大推出全新的 Foundation 系列，基於經典的 GNR / QRC 底盤，繼承過去六年創造的 Earth Grounding Monster 系列的旗艦規格與參數，以更緊湊的尺寸實現高達 40% 的旗艦性能，並重新定義了主動接地和電源調諧的核心價值。

在2018至2019年間，Telos 團隊推出 V3.1 零件單導向檢測技術，隨後又於 V5.1 發表超低頻頻率補償電路。每一次技術進步都為用戶帶來全新的聆聽體驗。在2023年，我們不惜一切代價開發了 Earth Grounding Monster，將主動接地技術推向極限，並在全球高端音響市場獲得了顯著的認可。然而，技術進步並不會止步於以往的成就。為了讓更多用戶體驗到最前沿的接地技術，首席技術官 Jeff Lin 決定將 Monster 系列和 Infinity 系列的研究開發專業知識注入 Foundation Ground Core / Power Core，實現了前所未有的突破。

Foundation Power Core

Foundation Power Core 擁有高精度CNC加工的鋁合金外殼，以其卓越的剛性和減震性能而著稱。其一體化流線設計提供了奢華外觀和極簡美學，成為高端音響系統的理想搭配。Foundation Power Core 代表了QRC的進步，體現了尖端技術的原則，改變了電源處理的基準，並採用寬頻無損電流傳輸技術，以確保純淨的磁場和最小的機殼共振。無論在電流輸出還是相位運行中，都能實現零損耗，消除音質劣化，並提供無可妥協的終極音頻性能。





主要特點

Foundation Power Core — 透過多階量子干涉架構，全面優化供電能量波動，讓電流的流動更接近音樂的自然呼吸。

- 支持最高20A的電流輸出，以滿足高功率音響設備的需求。
- 採用新材料技術製成的高端電容器進一步提升能量傳輸效率及音質的真實感和密度。
- 更優化的電源分配設計確保系統的動態穩定性，並完整呈現音樂。

安全注意事項

 警告符號：用戶應注意，設備外殼內存在具有足夠電壓的非絕緣危險電位，可能導致電擊。

 注意符號：用戶應注意，說明書和維修手冊中包含重要的操作、維護和維修信息。

- 為降低電擊風險，不要拆下外殼。
- 設備內部無用戶可維修的零部件。
- 請將維修工作交由合格的維修人員執行。
- 更換插頭中的主保險絲時，請選用相同型號和額定值的絲。
- 更換保險絲之前，請拔掉供應電線。

警告：為降低火災或電擊風險，不要將設備暴露在雨水或潮濕環境中。具有電擊風險，請勿打開。

產品回收

此產品設計遵守有害物質限制的國際指令。（EX 垃圾箱標誌）表示符合規定，必須按照這些指令進行回收或處理這些產品。

包裝配備

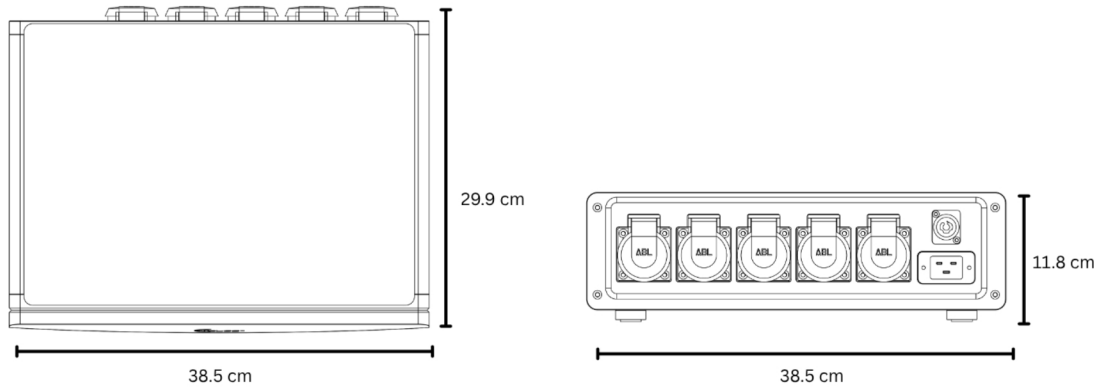
- “Foundation Power Core” 主體
- 電源線 1.92m *1條（美規或歐規）

安裝位置

一般應將您的主體放置在音響設備和系統機架附近，以便更接近音響設備的連接位置。

任何類型的**電源調節器**可能會導致主體無法正常工作，Telos不建議您使用任何類型的電源調節設備作為主體的電源。

尺寸圖



操作指南

- 將電源線直接插入牆壁插座。
- 將音響設備電源線連接到 Foundation Power Core。
- 請勿用於高功率家電或工業用電器，為符合電源設計與安全規範，請避免連接長時間功率超過 2000W 的用電器材，以確保最佳性能與使用安全。
- *Telos Foundation Power Core 不會限制任何電流，並因此可搭配各類型的擴大機使用，包括對電流需求極高的高電流設計，但請勿將本產品用於高功率的家用電器或工業用電氣設備。相較於音響設備僅會在瞬間、動態地汲取電流，高功率家電或工業設備可能會長時間持續抽取大量電流。為符合電源設計與安全規範，並確保最佳效能與使用安全，請避免長時間連接功率超過 2000W 的設備。*

器材規格

- 裸機尺寸：38.5 x 29.9 x 11.8 (cm)
- 包裝後尺寸：63 x 61.5 x 20 (cm)
- 裸機重量：11 kg
- 包裝後重量：17 kg
- 電源輸入：100–120V or 200–240V / 50–60Hz
- 保險絲：T2A, 5 × 20 mm × 8 pcs

聯絡方式

笙凱國際投資股份有限公司

www.telos-audio.com.tw | E: info@telos-audio.com.tw

TEL +886-2-8626-0773 | FAX +886-2-86261029

新北市淡水區坪頂路102號