



## 概述

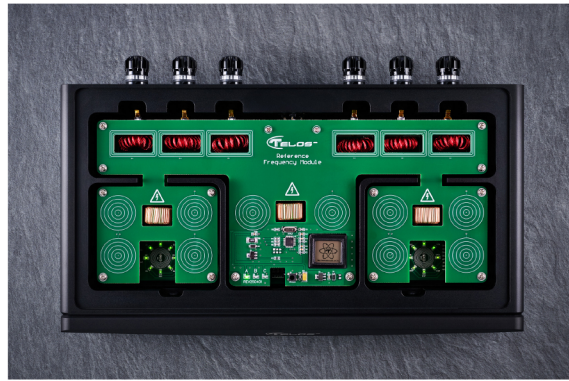
在2025年，Telos 盛大推出全新的 Foundation 系列，基於經典的 GNR / QRC 底盤，繼承過去六年創造的 Earth Grounding Monster 系列的旗艦規格與參數，以更緊湊的尺寸實現高達 40% 的旗艦性能，並重新定義了主動接地和電源調諧的核心價值。

在2018至2019年間，Telos 團隊推出 V3.1 零件單導向檢測技術，隨後又於 V5.1 發表超低頻頻率補償電路。每一次技術進步都為用戶帶來全新的聆聽體驗。在2023年，我們不惜一切代價開發了 Earth Grounding Monster，將主動接地技術推向極限，並在全球高端音響市場獲得了顯著的認可。然而，技術進步並不會止步於以往的成就。為了讓更多用戶體驗到最前沿的接地技術，首席技術官 Jeff Lin 決定將 Monster 系列和 Infinity 系列的研究開發專業知識注入 Foundation Ground Core / Power Core，實現了前所未有的突破。

## Foundation Ground Core

Foundation Ground Core 具有 CNC 加工的鋁合金底盤，提升了剛性並最小化共振。它還配備了全新設計的整合流線型面板，提供更簡約且精緻的外觀，無縫融入高端音響系統。Telos Ground Core 不僅是 GNR 的增強版，更是保留 Earth Grounding Monster 基本技術的下一代產品。Foundation Ground Core 延續了 Monster 系列的設計語言，強調工藝和美學，擁有全新的視覺外觀和面板設計，特徵是更流暢的線條，突顯力量與優雅的交融。





## 主要特點

Foundation Ground Core：核心搭載主動式接地電路，能最大化訊號純淨度、抑制接地噪聲，呈現更豐富、更有紋理的音樂體驗。此設計讓使用者無需頻繁更換設備，即可享受音響系統的卓越表現。

- **頻率修正電路的改良設計**：7.83/432/528赫茲黃金頻率調整，增強音樂的情感表達，創造出更溫暖、更流暢的聲音。
- **增強的CPU電壓穩定電路**：穩定性提升40%，確保主動接地電路的長期可靠運行。
- **最新的焊接調音技術**：採用獨特的焊接配方以提升導電性，創造出更自然的音質，並進一步減少因接地噪音而產生的失真。
- **增強接地電路元件**：降低輸出阻抗，增強電流輸出能力，確保接地更加穩定和高效。
- **改善的GNR噪音抵抗能力**：提升音頻信號的清晰度，創造出更安靜、更透明的音場，讓音樂細節更加明顯可辨。

補充說明：

- A. 7.83赫茲增強低頻
- B. 432赫茲增強中頻人聲
- C. 528赫茲增強高頻和空間細節

## 安全注意事項



警告符號：用戶應注意，設備外殼內存在具有足夠電壓的非絕緣危險電位，可能導致電擊。



注意符號：用戶應注意，說明書和維修手冊中包含重要的操作、維護和維修信息。

- 為降低電擊風險，不要拆下外殼。
- 設備內部無用戶可維修的零部件。

- 請將維修工作交由合格的維修人員執行。
- 更換插頭中的主保險絲時，請選用相同型號和額定值的絲。
- 更換保險絲之前，請拔掉供應電線。

警告：為降低火災或電擊風險，不要將設備暴露在雨水或潮濕環境中。具有電擊風險，請勿打開。

## 產品回收

此產品設計遵守有害物質限制的國際指令。（EX 垃圾箱標誌）表示符合規定，必須按照這些指令進行回收或處理這些產品。

## 包裝配備

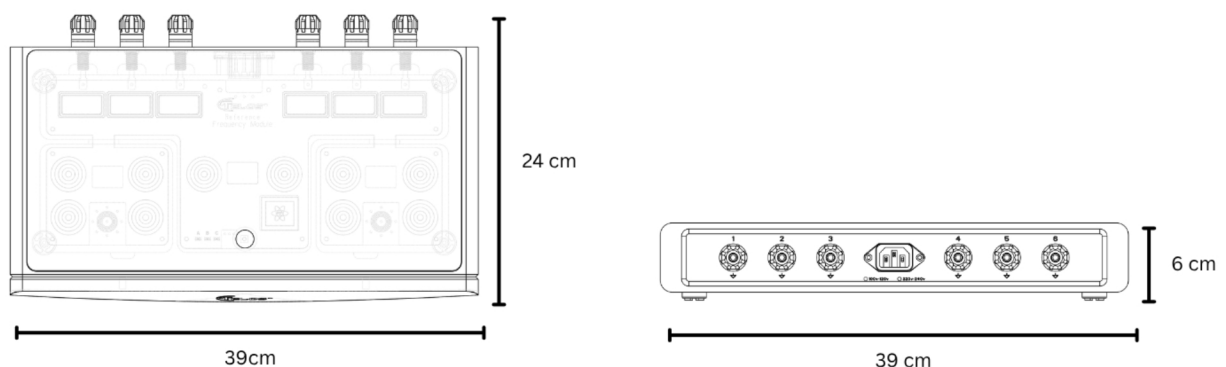
- “Foundation Ground Core” 主體
- 標配地線 1.5m \*6條
- 電源線 1.8m \*1條 (美規或歐規)

## 安裝位置

一般應將您的主體放置在音響設備和系統機架附近，以便更接近音響設備的連接位置。

任何類型的**電源調節器**可能會導致主體無法正常工作，Telos不建議您使用任何類型的電源調節設備作為主體的電源。

## 尺寸圖

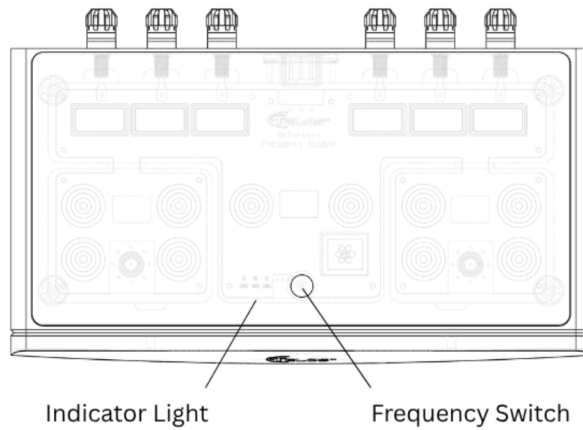


# 操作指南

將電源線直接插入牆壁插座。

將接地線的小Y型端子連接到您的音響設備。

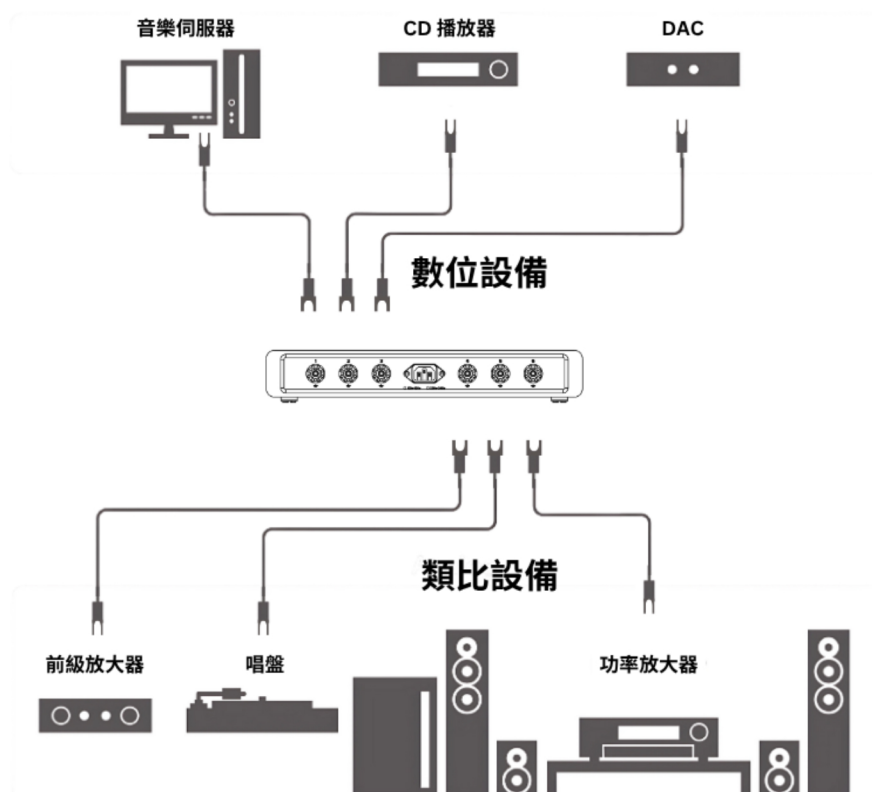
接地連接器：6個 WBT-0703 CU Nextgen 極端子 – 鍍金。



從左到右，指示頻率為：A. 7.83赫茲 / B. 432赫茲 / C. 528赫茲  
無燈號：無任何工作頻率

您可以將一側用於數位設備，另一側用於類比設備。建議使用端子 1、2 和 3 來連接數位裝置，而端子 4、5 和 6 則建議用於連接類比裝置。或者，您也可以簡單地使用兩個基礎接地核心來分開數位和類比設備。

數位設備可以是：CD 播放器、音樂伺服器、DAC  
類比設備可以是：唱盤、前級放大器、功率放大器



## 器材規格

- 裸機尺寸：39\*24\*6 (cm)
- 包裝後尺寸：63\*61.5\*20 (cm)
- 裸機重量：7.7 kg
- 包裝後重量：12 kg
- 電源輸入：100–120V or 200–240V / 50–60Hz
- 保險絲 T2A, 5 × 20 mm × 3 pcs

## 聯絡方式

笙凱國際投資股份有限公司

[www.telos-audio.com.tw](http://www.telos-audio.com.tw) | E: [info@telos-audio.com.tw](mailto:info@telos-audio.com.tw)

TEL +886-2-8626-0773 | FAX +886-2-86261029

新北市淡水區坪頂路102號

“我們的研發理念旨在通過欣賞音頻的過程，重現自然、真實和平衡的音響。”